

## Лекция 13

### СЕЙСМОИЗОЛЯЦИЯ. СПЕЦИАЛЬНЫЕ ОПОРЫ

- 13.1. Общие положения*
- 13.2. Резинометаллические опоры*
- 13.3. Пружинные опоры*
- 13.4. Кинематические опоры*
- 13.5. Подвесные фундаменты*
- 13.6. Устройства со скользящим поясом*

#### **13.1. Общие положения**

Сейсмоизоляция – снижение сейсмических нагрузок на сооружение за счет использования специальных конструктивных элементов:

- повышающих гибкость и периоды собственных колебаний сооружения (гибкие стойки; качающиеся опоры; резинометаллические опоры и др.);
- увеличивающих поглощение (диссипацию) энергии сейсмических колебаний (демпферы сухого трения; скользящие пояса; гистерезисные демпферы; вязкие демпферы);
- резервных, выключающихся элементов.

В настоящей лекции будут рассмотрены специальные сейсмоизолирующие опоры.

#### **13.2. Резинометаллические опоры**

Для восприятия вертикальной составляющей технологически подходящими являются резинометаллические опоры. В настоящее время в строительной практике используется несколько вариантов резинометаллических опор: французский, новозеландский, американский, итальянский и др. Несмотря на

конструктивные различия опор, в целом это система чередующихся стальных листов с неопреном (фторопластом) со свинцовыми (Новая Зеландия и Япония) или резиновыми (США) сердечниками (рис. 13.1). Для предотвращения чрезмерной осадки зданий под нагрузкой от собственного веса, опоры выполняют жесткими в вертикальной плоскости и, в то же время, чтобы обеспечить возможность упругого бокового перемещения, с малой жесткостью в горизонтальной плоскости.

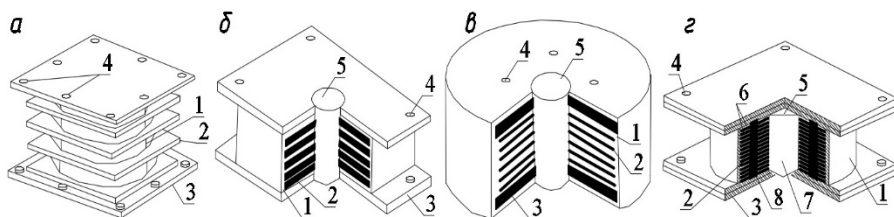


Рис. 13.1. Конструктивные схемы резинометаллических опор: *а* – вариант опоры, используемый во Франции; *б* – вариант опоры, используемый в Новой Зеландии; *в* – вариант опоры, используемый в Японии; *г* – вариант опоры, используемый в США; 1 – слой каучука (резины); 2 – внутренний стальной лист; 3 – опорная стальная пластина; 4 – отверстия для крепления опор к конструкциям сооружения; 5 – свинцовый сердечник; 6 – слой тефлона (или фторопласта); 7 – центральный резиновый стержень; 8 – периферийный резиновый стержень

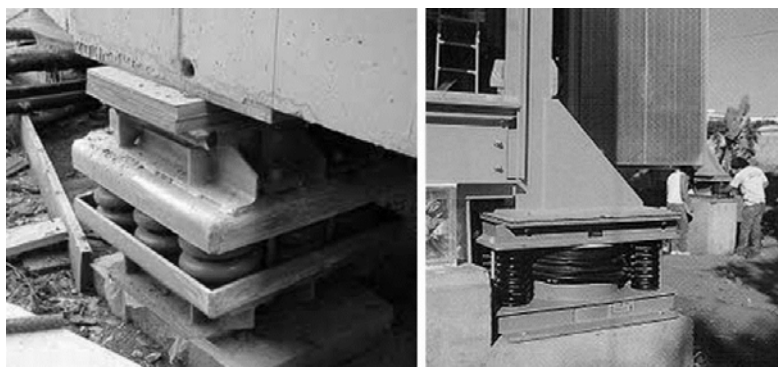
Благодаря упругим свойствам неопрена, опоры обладают высокой прочностью при сжатии, растяжении и кручении. Гарантированный срок службы опор составляет около 50 лет, что для многих строительных конструкций, учитывая время их эксплуатации, является явно недостаточным. Из-за большой жесткости они мало эффективны при больших значениях закручивающих усилий, связанных с наличием эксцентриситета между центром масс и центром жесткости строительного объекта. Они мало эффективны также при больших значениях вертикального сейсмического воздействия. Общий вид резинометаллических опор приведен на рис. 13.2.



*Рис. 13.2.* Общий вид резинометаллических опор

### **13.3. Пружинные опоры**

Такого вида опоры выполняются для сейсмоизоляции невысоких зданий и сооружений, не передающих на фундамент значительных нагрузок. Рассеивание энергии сейсмических колебаний происходит за счет работы металлических пружин, закрепленных между верхней и нижней пластинами опоры. Поведение таких опор при сейсмическом воздействии зависит от характеристик применяемых пружин и их количества. Опора с несколькими пружинами может перемещаться как в горизонтальном, так и в вертикальном направлении. Общий вид пружинных опор приведен на рис. 13.3.



*Рис. 13.3.* Общий вид пружинных опор под здания

### 13.4. Кинематические опоры

Среди многочисленных сейсмоизолирующих устройств следует особо выделить класс опорных кинематических фундаментов (ОКФ) как сравнительно простой в техническом решении, удовлетворяющий производственным требованиям строительства. Варианты и принципиальное конструктивное решение устройства кинематических фундаментов представлены на рис. 13.4. Общий вид кинематической опоры приведен на рис. 13.5 [6, 5].

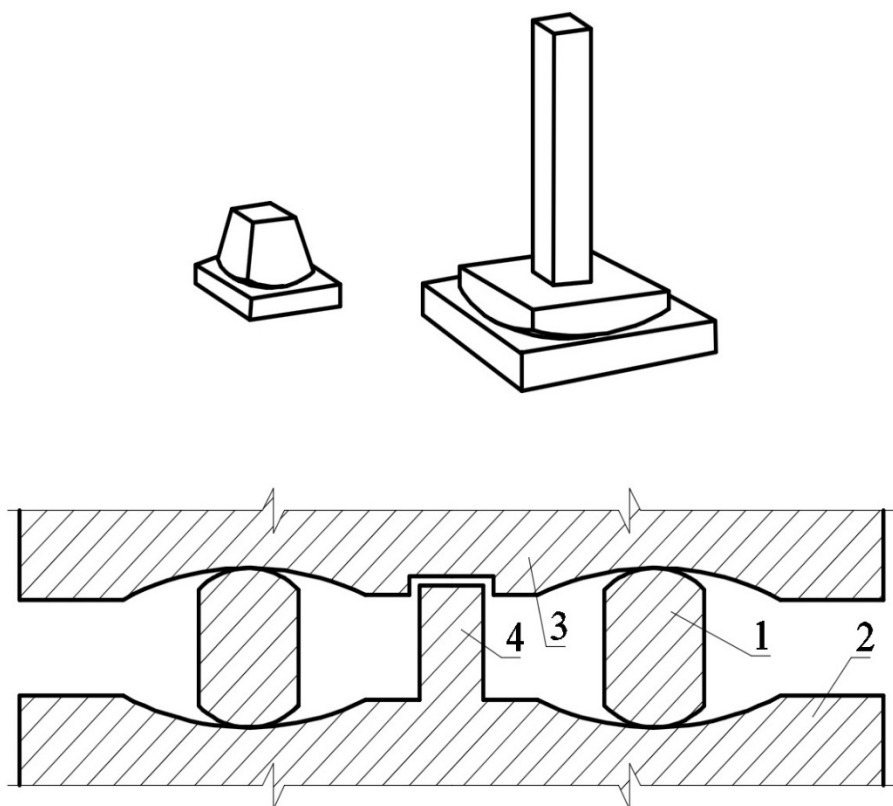


Рис. 13.4. Варианты и конструктивное решение устройства кинематических фундаментов: 1 – кинематические опоры; 2 – опорная часть фундамента; 3 – нижнее перекрытие здания; 4 – демпферы скольжения



*Рис. 13.5.* Общий вид кинематической опоры здания

ОКФ осуществляют подвижность здания или сооружения относительно стационарного опорного монолитного или сборного фундамента, жестко связанного с грунтом. Эта цель достигается с помощью опорных элементов (ОЭ) – тел вращения определенной формы и конфигурации, на которые опирается основное сооружение. При достижении определенного уровня возбуждения на плите фундамента ОЭ получают возможность создавать движения здания относительно грунта. Недостатком этого технического решения является то, что с увеличением этажности, соответственно и нагрузки, возникают концентрации напряжений в зонах установки кинематических опор, что приведет к дополнительному расходу материала на усиление этих зон. Также с ростом этажности прочность и устойчивость кинематических опор могут оказаться недостаточными, а сами опоры – нерациональными.

### 13.5. Подвесные фундаменты

Идея гибкой подвески здания для снижения его сейсмической реакции была реализована в ряде проектов. В 60-х годах в Ашхабаде было построено трехэтажное здание с сейсмоизоляцией системы Ф.Д. Зеленкова, где наземные конструкции с помощью тяжей и пружин подвешивались к стенам монолитного фундамента. В отличие от других предложений, такая система должна была снижать как горизонтальные, так и вертикальные колебания. Однако опыты Туркменского института сейсмостойкого строительства не подтвердили предполагаемые большие значения периодов собственных колебаний здания, была отмечена сравнительно большая жесткость конструкции. Похожая конструкция была применена в Испании. Фундамент этой конструкции (рис. 13.6) представляет собой бетонный колодец, к верхней плите которого подвешена на четырех наклонных преднапряженных тязях железобетонная плита. На эту плиту установлены железобетонные опоры, расположенные под колоннами здания и поверху объединенные железобетонным ростверком [4].

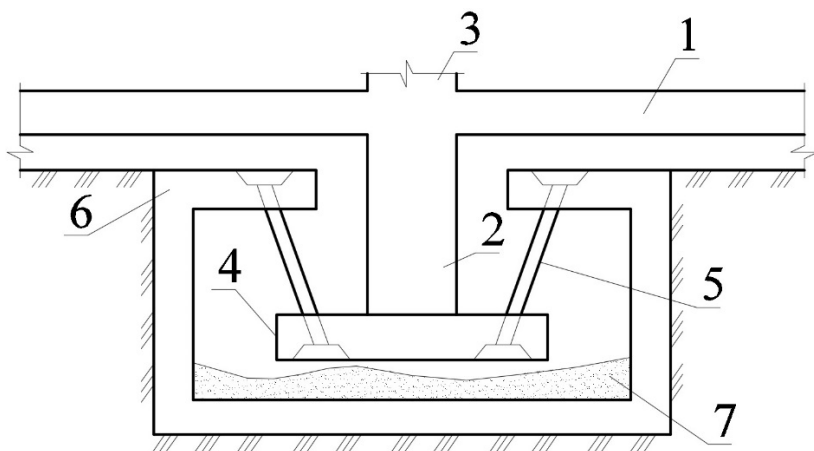


Рис. 13.6. Сейсмоизолирующий фундамент с подвесными опорами: 1 – ростверк; 2 – опора под колонну; 4 – плита под опорой; 5 – преднапряженный железобетонный тязь; 6 – верхняя плита колодца; 7 – слой песка

Обе эти конструкции являются очень сложными и дорогими. Так, стоимость сейсмоизоляции системы Ф.Д. Зеленкова составила 24 % общих затрат. Кроме того, стальные пружины находятся постоянно под напряжением, здание чувствительно к любым динамическим нагрузкам. Поэтому представляется нерациональным рекомендовать сейсмоизоляцию такого типа для внедрения в сейсмостойкое строительство.

### **13.6. Устройства со скользящим поясом**

Все сейсмоизолирующие системы такого типа конструктивно выполнены в виде верхнего и нижнего опорных элементов, между которыми размещен изолирующий слой из материалов минерального происхождения – песок, глина и т. д., или синтетических прокладок с низким значением коэффициента трения, например, фторопласта [6, 12].

В настоящее время предложено большое количество разнообразных технических решений опорных устройств фрикционного типа. Однако лишь некоторые из них исследованы и применены в экспериментальном строительстве.

Сейсмоизолирующие опорные конструкции скользящего типа за счет сил сухого трения обеспечивают жесткую кинематическую связь сооружения с колеблющимся основанием до тех пор, пока суммарная инерционная сила в системе не превысит определенного уровня – порога срабатывания, величина которого зависит от коэффициента трения и конфигураций поверхностей скольжения фундамента. Поглощение энергии колебаний и ее рассеяние при относительном проскальзывании опорных элементов сейсмоизолирующего устройства весьма значительно, что позволяет обойтись без постановки дополнительных гасителей колебаний.

В зависимости от формы поверхностей скольжения сейсмоизолирующие устройства скользящего типа можно разделить на две группы: невозвратные и конструкции с гравитационной восстанавливающей силой.

К первой группе относятся опорные устройства с горизонтальными площадками скольжения. Потенциальная энергия взаимного положения элементов конструкции в процессе их относительного перемещения остается постоянной, т. е. система всегда находится в положении устойчивого равновесия.

Устройства второй группы, имеющие в общем случае негоризонтальные поверхности скольжения, обеспечивают возврат сместившегося в результате сейсмического толчка сооружения в начальное положение устойчивого равновесия за счет возникновения гравитационной восстанавливающей силы, постоянной по величине (наклонные поверхности), или позиционной, т. е. зависящей от взаимного расположения элементов конструкции (криволинейные поверхности).

Характерным устройством первой группы является сейсмоизолирующий «скользящий пояс», представляющий собой ряд отдельных опор, между элементами которых установлены прокладки из фторопласта в паре трения с пластинами из нержавеющей стали (рис. 13.7).

Первоначально такие конструкции разрабатывались для подвижных опор мостов. ЦНИИСК им. В.А. Кучеренко совместно с Фрунзенским политехническим институтом впервые применил «скользящий пояс» для сейсмоизоляции зданий.

В результате исследований различных комбинаций пар трения в «скользящем поясе» был принят вариант с использованием пластин из фторопласта – синтетического материала (тетрафторэтилен) с низким значением коэффициента трения (по стали 0,04–0,1). Этот материал не горит, не стареет, обладает чрезвычайно высокой химической стойкостью; не реагирует с концентрированными кислотами и щелочами, не гниет. Сохраняет свои свойства в интервале температур от  $-60^{\circ}$  до  $+60^{\circ}$ С. Выпускается промышленностью в виде пластин и пленки.

Сейсмоизолирующие устройства второй группы за счет возникновения гравитационной восстанавливающей силы (составляющая веса здания на наклонных или криволинейных по-



верхностях скольжения) при смещении опорных элементов обеспечивают возврат здания в исходное положение.

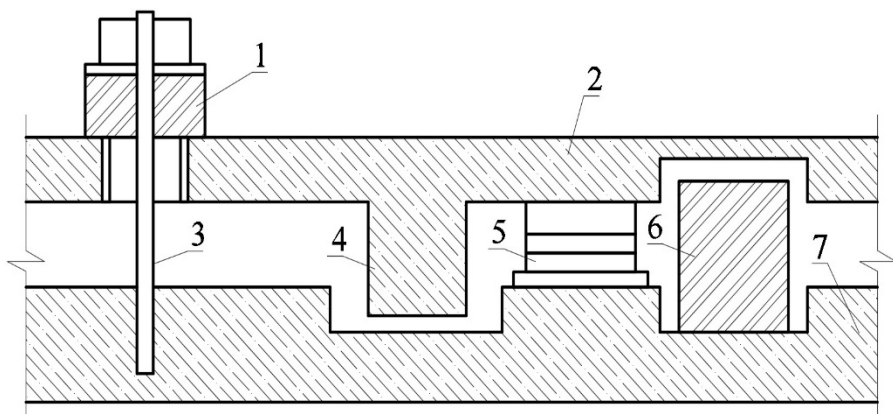
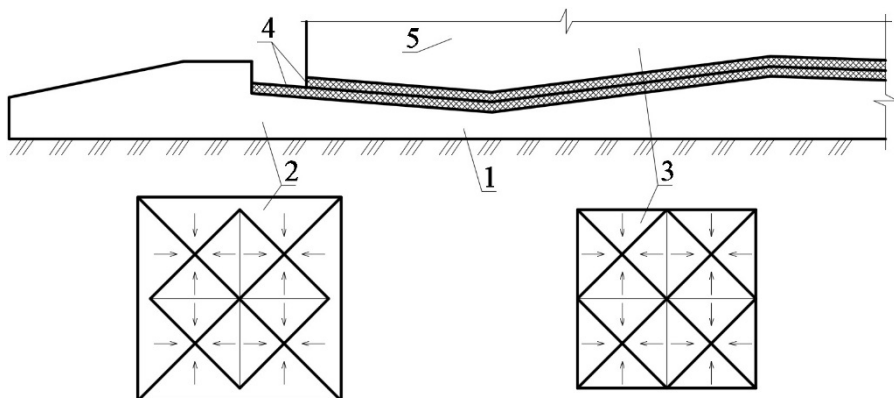


Рис. 13.7. Сейсмоизолирующие устройства со скользящим поясом первого типа: 1 – вертикальный амортизатор; 2 – верхняя фундаментная плита; 3 – ограничитель вертикальных перемещений; 4 – жесткий ограничитель горизонтальных перемещений; 5 – скользящая опора; 6 – упругий ограничитель горизонтальных перемещений; 7 – нижняя фундаментная плита

При позиционной восстанавливающей силе с ростом относительных смещений увеличивается сила сопротивления в системе сейсмоизоляции, что способствует их плавному ограничению. В сооружениях, снабженных опорными конструкциями второго типа, отсутствуют предпосылки для вибрационного перемещения. В отдельных случаях при малых уклонах поверхностей скольжения (наклон касательной к горизонту меньше угла трения) и определенных режимах колебаний основания возможно смещение положения равновесия, относительно которого происходят колебания сооружения. Конструктивно устройства второй группы выполнены в виде опорных поясов, обращенные друг к другу поверхности которых имеют ломаное очертание с наклонными площадками скольжения (рис. 13.8).



*Рис. 13.8. Сейсмоизолирующие устройства со скользящим поясом второго типа: 1 – фундамент; 2 – схематичное изображение уклонов фундамента; 3 – уклоны нижней плиты здания; 4 – фторопластовые пластины; 5 – здание*

## **Вопросы и задания для самопроверки**

- 1. Как устроены резинометаллические опоры?*
- 2. Опишите устройство пружинных опор.*
- 3. В чем принцип действия кинематических опор?*
- 4. Опишите принцип устройства подвесных фундаментов.*
- 5. Материалы с какими свойствами должны применяться для устройств сейсмоизоляции со скользящим поясом?*